



# MASTER LEDspot LV AR111

## MAS LEDspotLV D 20-100W 830 AR111 40D

Con su nuevo diseño de ajuste perfecto, Master LEDspot LV AR111 ahora funciona con la mayoría de las luminarias G53 como una verdadera solución de renovación. La lámpara crea un efecto visual brillante en aplicaciones de comercios y hotelería, como tiendas, salones de muestra y galerías. La luz de gran calidad realza los colores verdaderos de la mercancía y resalta su belleza. También tiene mayor duración, con un gran flujo luminoso y conservación del color. La lámpara de diseño agradable ofrece un haz bien definido con una multitud de ángulos de haz para adaptarse a diversas aplicaciones. No solo utiliza la solución patentada Philips para asegurar su compatibilidad con una amplia selección de transformadores electrónicos halógenos de 12 V estándares, sino que también ofrece un haz de gran intensidad equivalente a las dicróicas halógenas AR111 de 50 W, 75 W o 100 W.

### Datos del producto

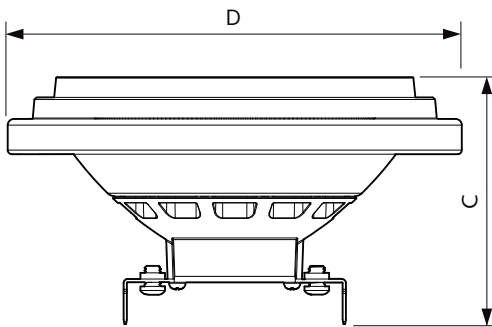
Funcionamiento de emergencia		Temperatura del color con correlación (nom.)	
Base de casquillo	G53 [ G53]		3000 K
Vida útil nominal (nom.)	25000 h	Eficacia lumínica (nominal) (nom.)	67,50 lm/W
Ciclo de conmutación	50000X	Índice de reproducción cromática -IRC (nom.)	80
Tipo técnico	20-100W	Llmf al fin de vida útil nominal (nom.)	70 %
Rendimiento inicial (conforme con IEC)		Mecánicos y de carcasa	
Código de color	830 [ CCT de 3.000 K]	Power (Rated) (Nom)	20 W
Ángulo de haz (nom.)	40 °	Corriente de lámpara (nom.)	2400 mA
Flujo lumínico (nom.)	1350 lm	Equivalente de potencia	100 W
Flujo lumínico (nominal) (nom.)	1350 lm	Hora de inicio (nom.)	0,5 s
Intensidad luminosa (nom.)	2350 cd	Tiempo de calentamiento hasta el 60% flujo lum. (nom.)	instant full light
Designación de color	Blanco (WH)	Factor de potencia (nom.)	0.7
Ángulo de haz nominal	40 °		

# MASTER LEDspot LV AR111

Voltaje (nom.)	12 V
<b>Temperatura</b>	
Temperatura máxima (nom.)	80 °C
<b>Controles y regulación</b>	
Regulable	Sí
<b>Aprobación y aplicación</b>	
Consumo energético kWh/1000 h	22 kWh
<b>Datos de producto</b>	
Código de producto completo	871869651528000

Nombre de producto del pedido	MAS LEDspotLV D 20-100W 830 AR111 40D
EAN/UPC - Producto	8718696515280
Código de pedido	929001171208
Cantidad por paquete	1
Numerador - Paquetes por caja exterior	6
N.º de material (12NC)	929001171208
Peso neto (pieza)	0,360 kg

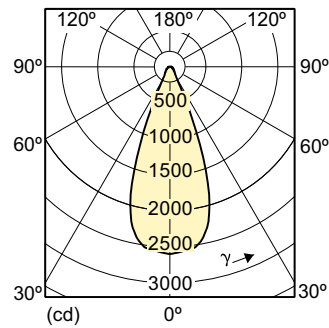
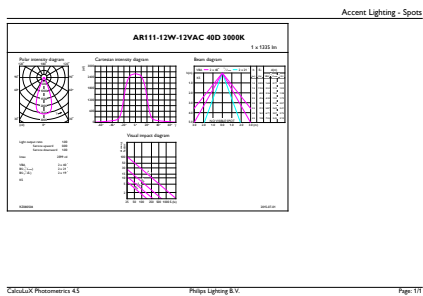
## Plano de dimensiones



LED D 20-100W 830 AR111 40D

Product	D	C
MAS LEDspotLV D 20-100W 830 AR111 40D	111 mm	62 mm

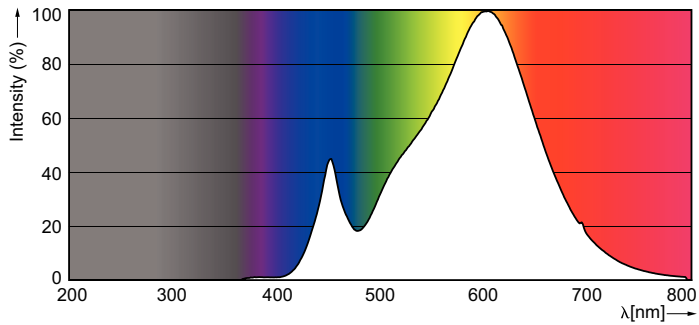
## Datos fotométricos



MASTER LEDspot LV AR111 100W G53 830 40D

# MASTER LEDspot LV AR111

## Datos fotométricos



## Lifetime



MASTER LEDspotLV AR111 100W G53 40D

MASTER LEDspotLV AR111 100W G53 40D

